

TJEP CPX 30 Betonnagel, Mech. Verzinkt w/step

Anwendung

Befestigung von Trockenbau-Profilen

Befestigung von Verkabelungszubehör /
Kabelkanalbefestigungen

Zulassung



Brandschutzzulassung

Material properties

Gesamtlänge L: 15, 20, 25, 30 & 35 mm

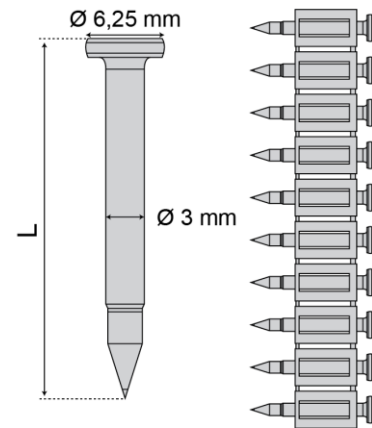
Gelb magazinierter Streifen

Mech. Verzinkt, durchschnittliche Beschichtung $\geq 12 \mu\text{m}$

Härte 53-56 HRc

Geeignete Werkzeuge

TJEP CP-40 GAS 3G Betonnagler oder vergleichbar



Produktsortiment

Auswahl	Schaftlänge (L)	Artikel-Nr.
CPX 30/15	15	839215
CPX 30/20	20	839220
CPX 30/25	25	839225
CPX 30/30	30	839230
CPX 30/35	35	839235

EMPFOHLENE LASTWERTE

TJEP CPX 30 Auswahl	Setztiefe	Charakteristische Last	
		N _{Rk} (kN)	V _{Rk} (kN)
Beton C30/37	H _{nom} = 12 mm	0,31	0,03
	H _{nom} = 20 mm	0,27	0,24